

Filtre Mono-cartouche grand débit FBE

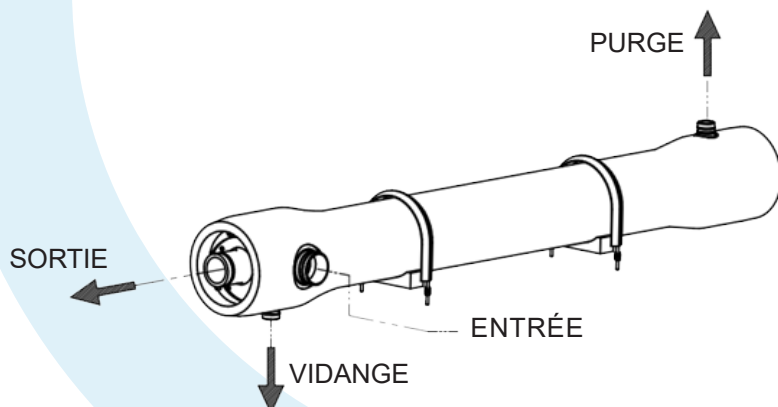
Corps de filtre mono-cartouche grand débit fibre de verre FBE



FILTRATION

FILTRE MONO-CARTOUCHE GRAND DÉBIT FIBRE DE VERRE

- Corps de filtre monocartouche grand débit en fibre de verre pour cartouches GD.
- Pour cartouches grand débit GD en polypropylène extrudé ou polypropylène plissé de diamètre intérieur 90 mm et de diamètre extérieur 200 mm.
- Installation avec entrée latérale et sortie axiale pour faciliter les montages en parallèle. Raccordement 3" VICTAULIC.
- Option, raccords en inox 316L ou en duplex SAF 2205 (PN20).
- Disponible en 40" (2 cartouches de 20") et 60" (3 cartouches de 20") pour un débit allant à 45m³/h.
- Le montage en parallèle de plusieurs carters permet de traiter facilement des débits de plusieurs centaines de m³/h (montage sur rack en option).
- Conception unique avec purge latérale supérieure et vidange latérale inférieure.



APPLICATIONS

Toutes applications de filtration et particulièrement préfiltration des équipements membranaires (osmose inverse, dessalement d'eau de mer).

Filtre Mono-cartouche grand débit FBE



Référence	Nbre cartouches	Longueur cartouche	Raccordement	Pression de service	Dimensions (mm)	
					Diamètre	Hauteur (B)
FBE-GD-02-PVC	2	20"	Raccords VICTAULIC 3" PVC	PN10	270.0	1582.0
FBE-GD-03-PVC	3				270.0	2127.0
FBE-GD-02-316	2		Raccords VICTAULIC 3" Inox	PN20	270.0	1582.0
FBE-GD-03-316	3				270.0	2127.0
FBE-GD-02-DUPLEX	2		Raccords VICTAULIC 3" Duplex		270.0	1582.0
FBE-GD-03-DUPLEX	3				270.0	2127.0

CARACTÉRISTIQUES TECHNIQUES

- Pression de service 10 bars pour la version PVC et 20 bars pour l'inox et le duplex.
- Pression de test 15 bars pour le PVC et 30 bars pour l'inox et le duplex.
- Température de service 5 à 50°C.
- Purge diamètre 1 1/2" Victaulic PVC ou inox ou duplex.
- Vidange diamètre 1 1/2" Victaulic PVC ou inox ou duplex.
- Système de fixation : Colliers et berceaux.

